

驚きの効率化を実現!



島側

◎透明チューブで配線保護

◎タグ文字で見やすい

台側

point!

配線作業がスタッフさんで素早く出来ます。

- 9系統を1本化。通常のランプ信号はもちろん「始動口」「ドア」「不正」など多くの情報をワンタッチで接続することが可能になります。
- 店舗さんに合わせた仕様で製造も可能です。
- 台配線の種類が統一されてきており、ランニングコストの心配がありません。
- 島内の配線がスッキリします。

SPEC

最大入力9系統(マークチューブで分かりやすく表示)
長さ 島側700mm 台側220mm
島側透明チューブ12φ装着
■5入力や6入力の仕様もご用意可能です

台の移動 ◎

- ・外しも接続もワンタッチ
- ・配線ミスの心配無し

新台準備 ◎

- ・台設置前の配線も可能
- ・タグ文字が分かりやすい



■差し込み端子型に対応

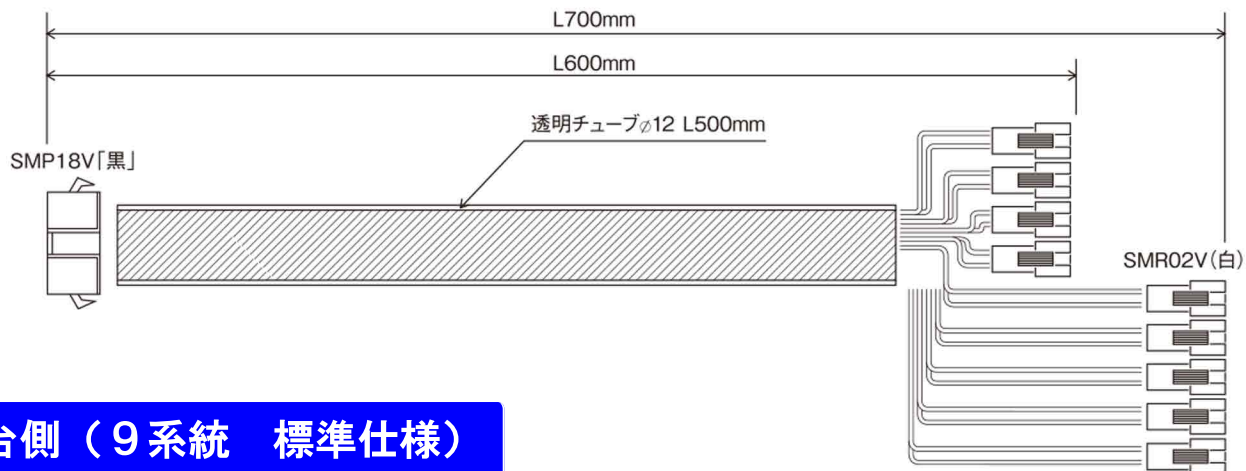


詳しくは
www.gifu-system.co.jp

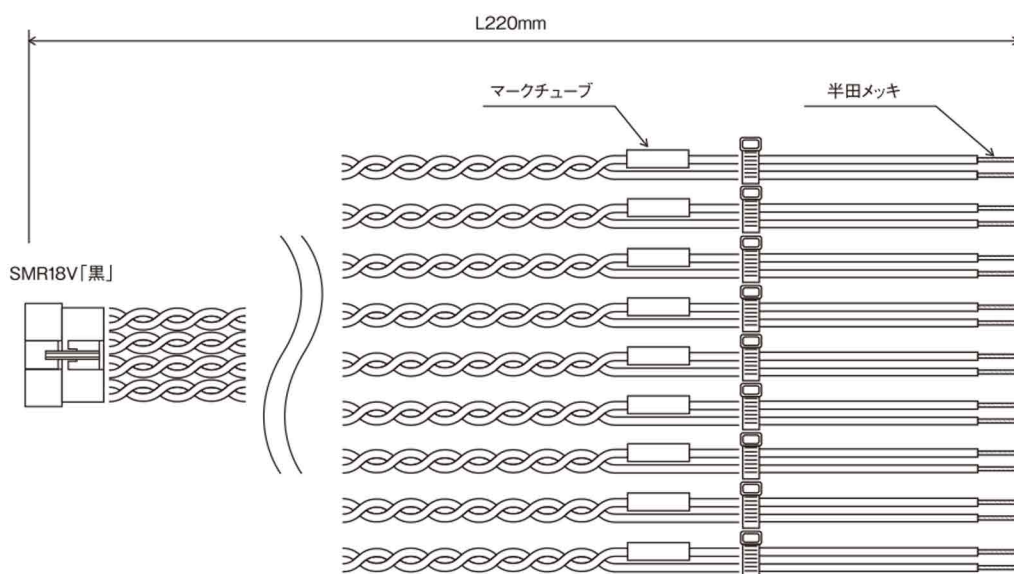
安心の実績とこだわりの材質!

ワンタッチハーネス II

●島側（9系統 標準仕様）



●台側（9系統 標準仕様）

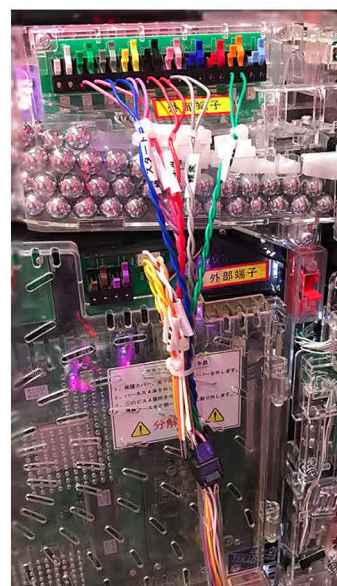


●特徴

- ✓ 耐久性を重視した太くて丈夫な線材を採用(台側)
- ✓ 最大9系統から6系統までお選び頂けます。
- ✓ 既存設備に合わせて最適な仕様でオーダー可能！

※製品の外観は予告なく変更させていただく場合がございます。

■設置後の参考イメージ



「レジェンド2」



「電飾看板くるる」



「CRアダプター」



「照光式押し釦スイッチ」

gifu system

〒501-6016 岐阜県羽島郡岐南町徳田3-92
TEL 058-276-8312 FAX 058-276-8318