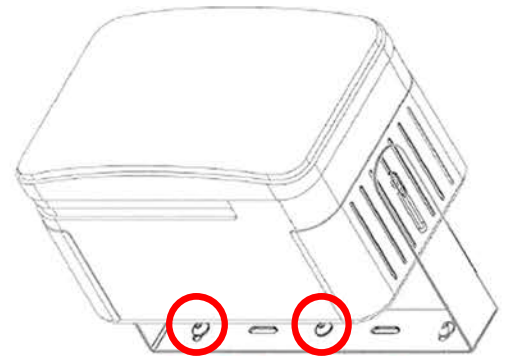


使用上の注意

- SDカードの脱着時は必ずメイン電源がOFFの状態で行って下さい。
- 音声ユニット内部の音声ボード基板上的DIPスイッチは操作しないでください。
- 音声ユニット内部のアンプ基板上的ボリュームは操作しないでください。
- EXE専用スピーカー以外の物は接続できません。(最大接続=2台MAX)
- スピーカーは付属の金具を利用し、落下する恐れが無い様、固定してください。

安全に設置!



必ずビスで固定

仕様

- 電源電圧：AC100V 50Hz/60Hz
- スピーカー：20W相当×2台
- 音源データ：SDカード (MP3ファイル形式)
- 再生チャンネル：3CH

製品内容 (セット内容)

音声ユニット (VER2021)



代表ランプ中継器 ZC67



青白平行コード



スピーカー (EXE2) × 2



■製品内容 (詳細)

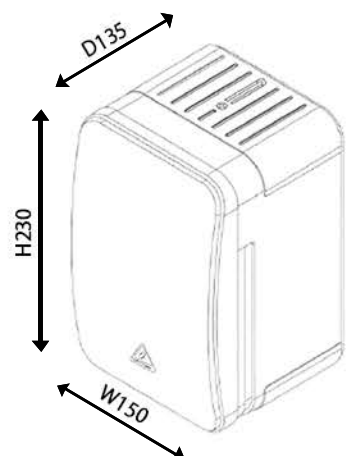
- 1) 音声ユニット
- 2) ワゴ付き青白音声出力配線
- 3) 代表ランプ中継器 (ZC67)
- 4) 青白平行コード
- 5) スピーカー×2台
- 6) スピーカー取付金具×2
- 7) 説明書
- 8) 誓約書

■オプション

- 1) 代表ランプ中継器 追加分
- 2) 信号合成ハーネス R-PP
- 3) 信号延長ハーネス1M 赤/黒



H230×W150×D135mm

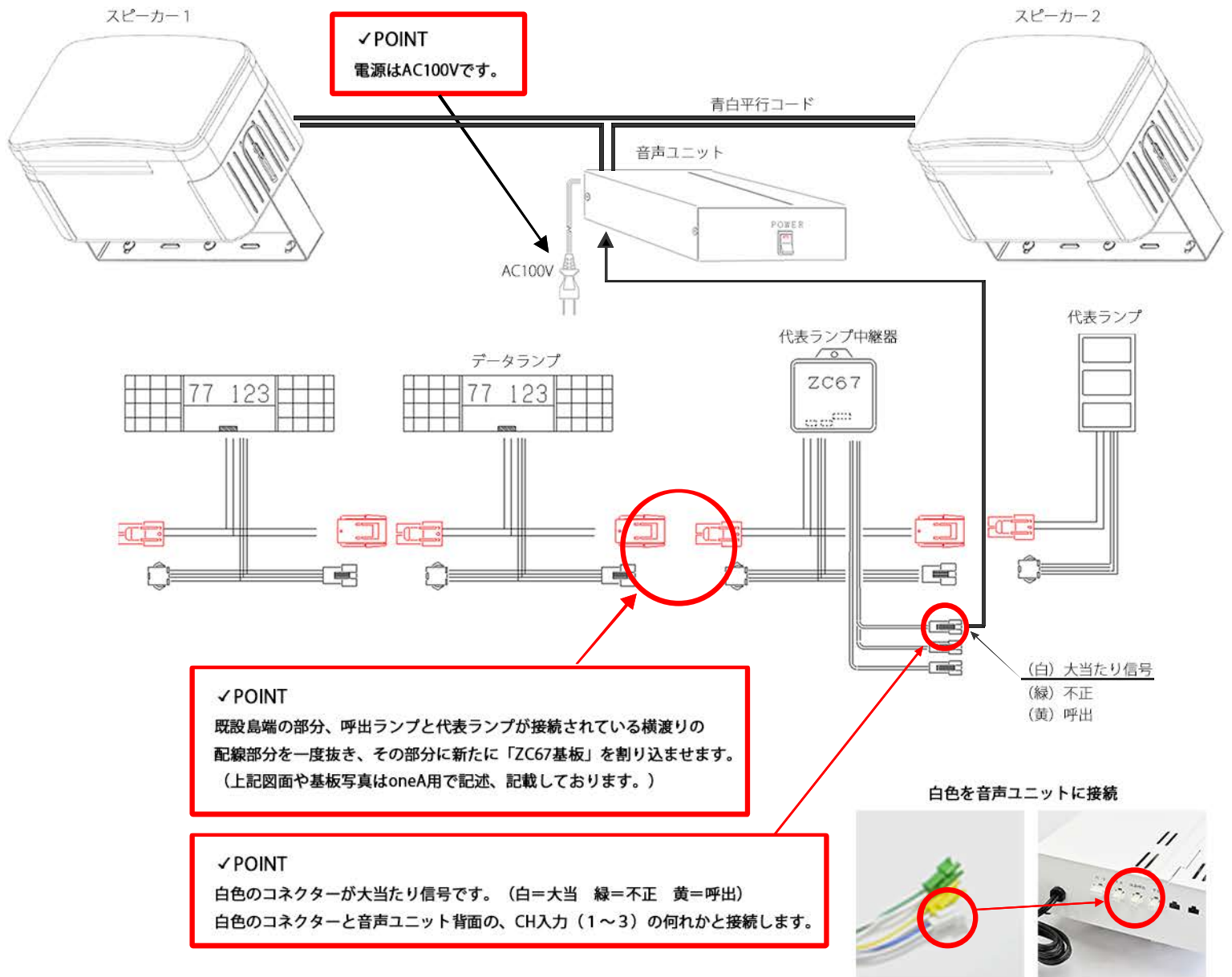


保証

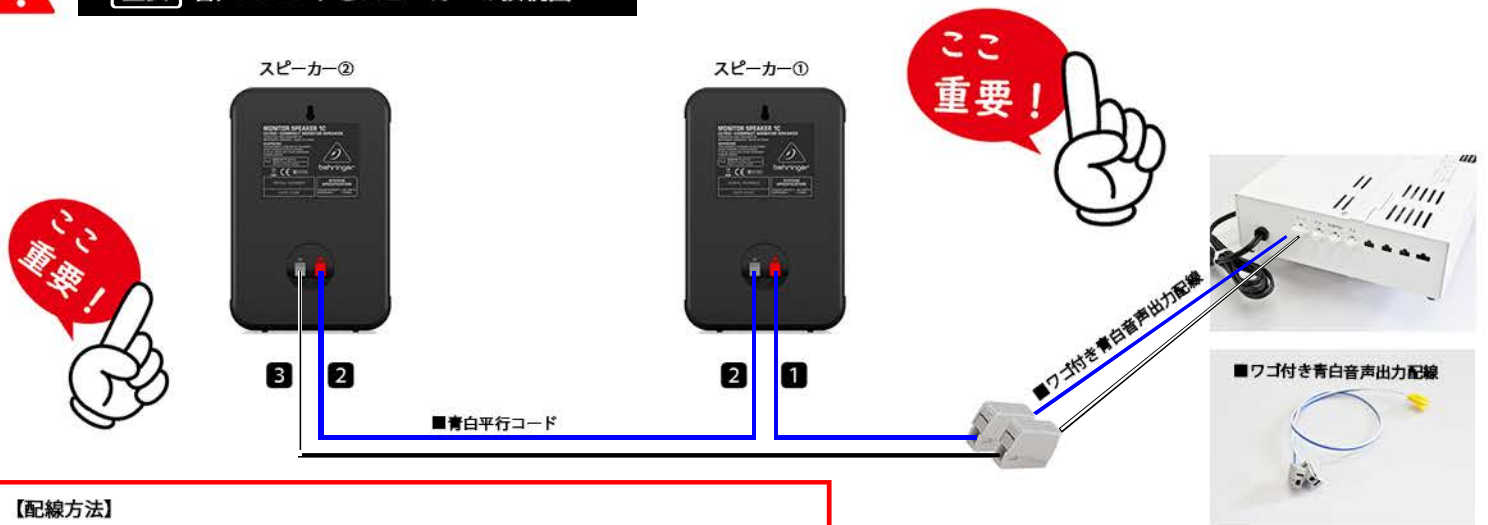
- 商品発送日より、「6か月間」です。不可抗力や外的要因等、通常使用以外での故障は対象外です。(修理窓口：岐阜システム TEL058-276-8312)

※製品の仕様や外観は予告なく変更させて頂く場合もございます。

機器配置イメージ図



重要 音声ユニットとスピーカーの接続図



- 【配線方法】**
- 1 ワゴ付き配線の「青側」からの「青線」で「赤端子」に接続!
 - 2 スピーカー①の「灰色端子」から「青線」でスピーカー②「赤端子」に接続!
 - 3 スピーカー②の「灰色端子」から「白線」でワゴ付き配線の「白側」に接続!
- ※配線接続は必ず配線図通り施工してください。
※本接続方法は直列接続です。（EXE1とは接続方法が異なります。）

【POINT】

青白平行コードは、約1.4M程度の長さがありますが、設置環境や接続図通りに配線する為に、カットし使用してください。

音声再生チャンネル

■本音声ユニットは最大3チャンネルを搭載しております。ユニット背面の表記は大当、係員呼出、不正と記載されておりますが、CH1、CH2、CH3の扱いになります。(汎用音声ユニットの為、不正発生時にアラームを音等を収録再生可能なSPECとなっております。)

CH1=大当 (音声データ「3.mp3」に対応)
CH2=係員呼出 (音声データ「5.mp3」に対応)
CH3=不正 (音声データ「1.mp3」に対応)



■代表ランプ中継器「ZC67」からの信号を、CH1~CH3の何れかに接続します。

重要 SDカード音源データ収録方法

■SDカードは市販品のモノは使用する事が出来ません。(SDHCやSDXCは利用できません。)

注意：内蔵されているSDカードを必ず使用します。

注意：SDカードの脱着時はメイン電源OFFで作業します。



■本音声ユニットはMP3形式ファイルデータであれば、専用のソフト等は必要とせず、そのまま再生が可能です。WAV形式ファイルは認識出来ない為、MP3にエンコードを行って下さい。

【データ収録 手順1】

収録対象のMP3データを本ユニット専用のSDカードへ移行させます。同時に3つのデータを挿入可能です。

再生希望の音源データ

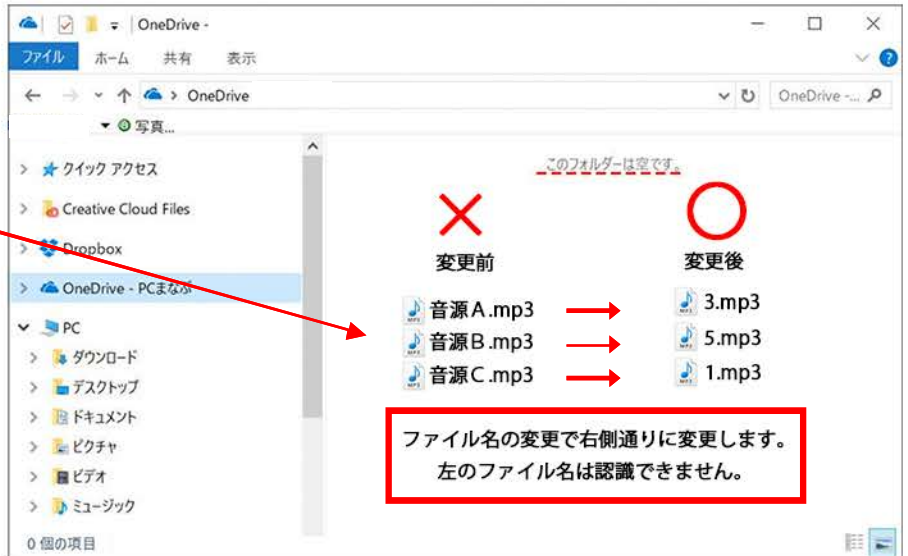
- 音源A.mp3
- 音源B.mp3
- 音源C.mp3

【データ収録 手順2】

本ユニットはカードデータを読み込む際に文字は認識出来ない為、下記のとおりファイル名を変更します。
CH1の大当に収録するデータは「3.mp3」に
CH2の係員呼出に収録するデータは「5.mp3」
CH3の不正は「1.mp3」に変更します。

1.3.5の数字を各チャンネル音源として認識します。

この数字は「半角数字」で変更します。



ファイル名の変更で右側通りに変更します。
左のファイル名は認識できません。

変更前	変更後	対象CH
音源A.mp3	3.mp3	CH1 (大当)
音源B.mp3	5.mp3	CH2 (係員呼出)
音源C.mp3	1.mp3	CH3 (不正)

この数字は「半角数字」で変更します。



【データ収録 手順3】

収録した同一SDカード内に上記3種類以外のファイルが存在している場合は、本ユニットが認識出来ない為、余分なデータがある場合には、ファイルを削除や別ファイルに移行して下さい。



3.mp3 5.mp3 1.mp3

代表ランプ中継器「ZC67」の白コネクタからの出力信号を、何れかに接続する事で、SDカード内のCHで再生が可能です。仮に、3.mp3 (CH1) を再生させる場合は大当に繋ぎ、1.mp3 (CH3) を再生させる場合は不正に繋ぎます。配線の差替で再生CH変更を行います。